

9040 Contrast

小字符喷码机 ■ ■ ■



我们的技术 ■ ■ ■

9000 系列喷码机在同类产品中实现了性能与灵活性的最佳平衡。它可简易集成在各类生产线上，最大程度简化人员操作并确保高质量标识。

采用连续喷墨技术，能够打印徽标、字母数字文本和一维与二维条码。9040 Contrast 是适合汽车、航空、电缆和型材行业的最佳标码解决方案。

您的效益 ■ ■ ■

简明 — 采用人机工程学设计，直观的用户界面提供各种快捷方式，并可直接查看耗材。机箱可方便、快速安装于地面上，并确保用户友好性操作。

性能 — 可为电缆与型材制造业提供高速标码操作。以太网功能属于标准配置。

质量 — 自动调整油墨压力（喷墨速度控制）可保证喷印质量。

正常运行时间 — 耗材更换方便，无需停止喷码。

多用性 — 提供多样化的油墨和颜色选择，包括在深色表面实现高对比度喷印的着色油墨。单、双喷嘴、2 种喷印分辨率（71 和 115 dpi）。



markem·image

the team to trust ■ ■ ■

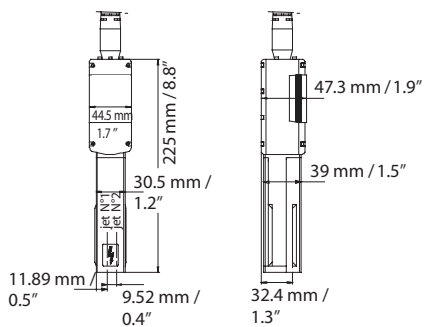
9040 Contrast 技术参数

喷印参数

- 单喷嘴或双喷嘴
- G-喷嘴 (喷印分辨率: 71 dpi) 或 M-喷嘴 (喷印分辨率: 115 dpi)
- 最多可喷印 8 行
- 喷印速度: 可达 5.5 米/秒
- 字体高度: 5 点阵至 2x24 点阵
- 信息高度: 1.2 毫米至 18.2 毫米
- 条形码和二维码 (Datamatrix)
- 多种文字可供选择: 拉丁文、阿拉伯文、古代斯拉夫文、希腊文、日文、中文、希伯来文、朝鲜文等

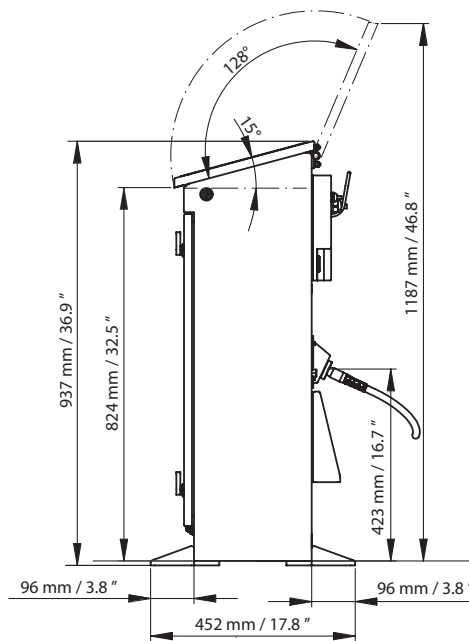
可用配置

	9040 Contrast
1.1 G	•
1.2 G	•
1.1 M	•
1.2 M	•



操作功能

- 大容量信息库 (最多可储存 2000 条信息)
- 29 种可选语言的国际化操作界面
- 所见即所得的背光式大屏幕显示
- 可直接在操作界面上编辑图形
- 支持 PCMCIA、CF 卡和 SD 卡
- USB 接口
- 墨线速度闭环控制保证喷印质量
- 根据喷印速度/喷印距离自动选择字体
- 可选油墨种类: 各种颜色油墨、快干油墨、酒精基油墨...
- 1 个油墨桶, 1 个添加剂桶 (每桶一升)
- 可与光电传感器、同步编码器、报警灯等附件快速连接
- RS-232 接口和 I/O 口方便远程控制
- 以太网接口



其他特点

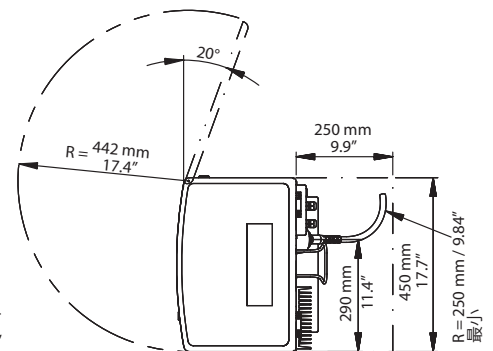
- 重量: 40 kg
- 3 米长软喉管
- 不锈钢机壳
- 防尘/水等级: IP54
- 工作环境温度: 0° 至 50°C
- 湿度: 10% 至 90%, 无冷凝
- 电源: 100 - 120 V 或 200 - 240 V, 可自动转换; 频率: 50/60 Hz; 功率: 120 VA

附件

- 喷头支架 (铝或不锈钢制)
- 喷头固定装置
- 光电传感器

可选配件

- RS-422 接口
- 并行接口
- 喷头加压装置
- 90° 弯喉管
- 90° 弯喷头
- 喷头保护罩
- 同步编码器
- 报警灯 (24 V)



如需了解更多信息, 请访问 www.markem-imaje.com



我们保留不通知而修改设计或说明的权利。



马肯-依玛士
上海市奉贤区吴塘路 298 号
邮编: 201401
电话: +86 21 6163 5888
传真: +86 21 5743 2002



A DOVER Company

照片: Ginko
英国印刷 -A37154-03/08-A1