

# 9450 S

可靠的可追溯性、清洁型、高性能  
专为饮料行业的特殊应用而设计

## 确保从生产到最终客户全程可追溯

全面优化 TCO\*，降低成本高达 30%！9450 S 专为饮料行业设计，紧跟生产线速度，结合先进技术和丰富经验，确保您的产品从出厂到客户全程准确标识！



TCO 降低 **30%\***。  
优化添加剂用量和  
能耗。



即打即读  
直接在用户界面上检查标  
识的准确性，减少产品召  
回和浪费。

智能设计  
智能油墨管理系统，  
减少失误，无需设  
置。

## 满足高度清洁环境要求 9450 S 解决方案满足饮料行业需求

任意冲洗，即使在频繁冲洗及潮湿的恶劣环境下也能正常运行。

清洁级全不锈钢设计，无死角，高效冲洗  
(防护等级 IP56/IP66)。



无丁酮油墨



不可回收或可回收  
玻璃



耐久防伪油墨

## 仅一款高适用性油墨解决方案， 即可满足多种喷码需求

可在所有饮料包装上标识：只需一款高速机 9450 S 和高附着力快干黑墨，可满足金属、PET、玻璃、砖式液体纸板盒、袋子等多种材质喷码需求。

无论包装大小、打印面积、材质类型、  
产品处理（巴氏杀菌）和高速条件，同  
一款喷码机满足您的所有需求。



促销码打印功能，助力品牌宣传和开  
展营销计划及活动，只需插入 U 盘  
即可。

在容器或包装上打印两行标识的速度  
为每小时 **120,000** 个，且确保标  
识清晰完整。



为深色玻璃材质提供专用高性能  
高对比度油墨，包括用于可水  
洗的可回收玻璃油墨。



不易擦除的油墨



一种油墨满足多种  
需求

\*TCO：总体拥有成本。与其他竞争型号相比。

## 喷码特点

- ▶ 单喷嘴
- ▶ G 喷嘴（喷印分辨率：71 dpi）或 M 喷嘴（喷印分辨率：115 dpi）
- ▶ 最多喷印 5 行
- ▶ 喷印速度：最高 1,000 米/分钟
- ▶ 字体高度：5 点阵至 32 点阵
- ▶ 字符高度：1 到 11.2 毫米
- ▶ 广泛的 1D 和 2D 条码选择：EAN8/EAN13/GS1-128/UPCA/UPCE 条码，39 码，128 码，交叉 2/5 码，Datamatrix，QR 码
- ▶ 广泛的字符选择：拉丁语、阿拉伯语、希伯来语、日语、中文、韩语等。

## 油墨

- ▶ 一款黑色多用途油墨适合所有饮料包装材质：玻璃（RGB、OWB）、PET、可回收 PET、液体盒、瓶罐、瓶盖、袋子、收缩包装膜、纸板盒、瓦楞纸、纸张
- ▶ 多种油墨可选：用于玻璃和巴氏灭菌的白色和橙色油墨、黑色非丁酮油墨、针对液体盒和 PE 盖的高附着力的耐久油墨以及防伪油墨

## 操作

- ▶ 信息库（多达 1,000 条信息）
- ▶ 国际人机界面，多种语言可供选择
- ▶ 所见即所得的 7 英寸触摸屏：实时显示剩余可打印的小时数和信息量；集成辅助和报警系统；简化信息喷印和管理过程；用户可创建配置文件；跟踪消耗量和喷码机的可用性
- ▶ USB 和 SD 端口
- ▶ 喷墨速度控制确保标识质量
- ▶ 根据喷码速度和打印距离，自动选择字体
- ▶ 0.8 升的密封油墨盒，带防误操作系统
- ▶ 配件可快速连接/断开（传感器、报警灯和同步器）父代/子代连接。
- ▶ 以太网接口
- ▶ 特定日期管理（含入日期功能）

## 其他特点

- ▶ 重量：25 千克
- ▶ 台式安装或直立式安装
- ▶ 超柔韧的 3 米软喉管电缆
- ▶ 不锈钢机柜和打印头保护罩
- ▶ 防尘/防潮保护等级：IP56 不需要工厂压缩气体
- ▶ 工作温度范围：0 至 45 °C，取决于使用的喷码机型号和油墨
- ▶ 湿度：10% 到 90% 无冷凝
- ▶ 电源：100-120 伏或 200-240 伏，带自动切换；频率：50/60 Hz；功率：60 伏安

## 可选项

- ▶ 促销码打印功能和即打即读解决方案
- ▶ 9450 Sc 用于颜料油墨
- ▶ 超柔韧的 6 米软喉管
- ▶ IP66 防护等级（需要工厂压缩空气）
- ▶ 超快模式实现高速标识
- ▶ 增强型自控装置
- ▶ 打印头正压保护装置
- ▶ RS-232/422 接口、并行口以及多个 I/O 接口方便远程控制

## 配件

- ▶ 喷码机支架：支架式（不锈钢或铝材）、台式支架或壁式托架
- ▶ 打印头支架（不锈钢）和不同的打印头托架
- ▶ 传感器；同步器；报警灯（24 伏）

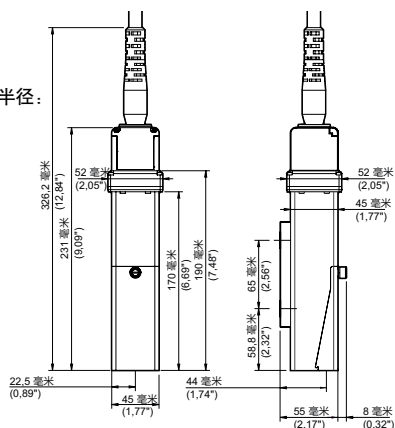
## 软件

- ▶ 兼容 CoLOS Create Professional 和 CoLOS Enterprise
- ▶ 采用 CoLOS Graphics 创建徽标
- ▶ OEM 协议兼容性：TetraPak fillers、Krones Checkmat、Sidel 等。
- ▶ 兼容 Weihenstephan 标准

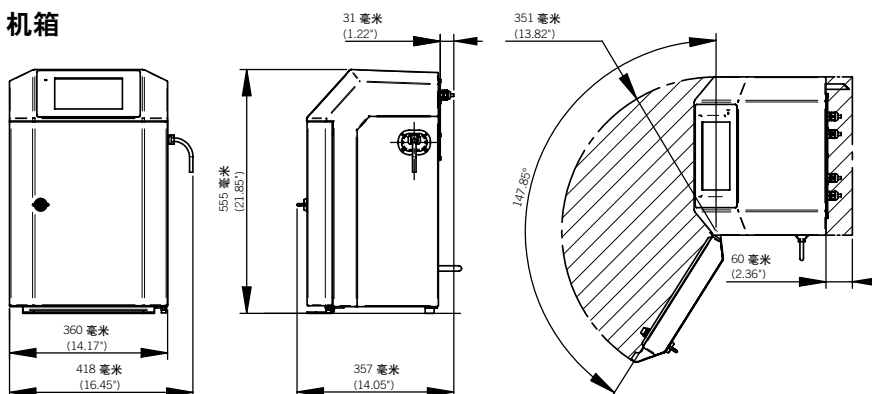
### 打印头

喉管的最小曲度半径：

- 静态：100 (3.93")
- 动态：150 (5.90")



### 机箱



我们保留不通知而修改设计或规格的权利。



或用您的智能手机扫描关注马肯依玛士官方微信

